

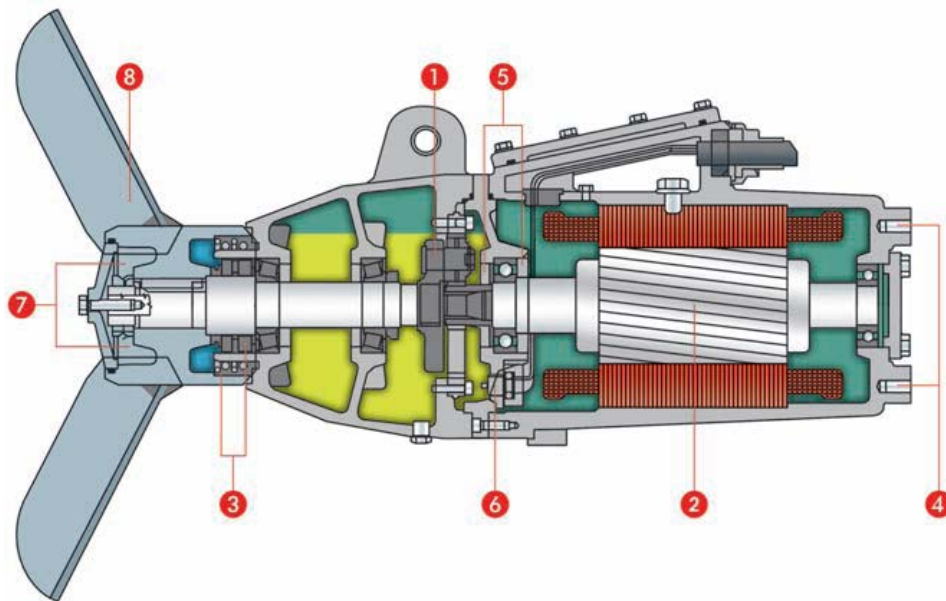
Horizontal Tauchrührwerk KKM

Type KKM
3 – 18,5 kW

2-flügelig
oder
3-flügelig



Horizontal Tauchrührwerk KKM



- (1) Wirkungsgradoptimiertes Planetengetriebe mit hoher Lebensdauer in großvolumiger Ölkammer
- (2) Druckwasserdicht gekapselter Motor, Schutzart IP68, mit eingebauten Temperaturfühlern für automatisches Abschalten bei Übertemperatur. Wahlweise explosionsgeschützt nach ATEX Ex II 2G EExd.
- (3) Doppelrillenkugellager für Motorwelle
- (4) Galvanische Trennung zur Edelstahl-Motorhalterung als Schutz vor elektrochemischer Korrosion
- (5) Wellenabdichtung mit Gleitringdichtung
- (6) Dichtungsüberwachung der Ölkammer mit innenliegender Elektrodensonde
- (7) Das 2-Ebenen-Dichtungssystem aus:
 - 2 Wellendichtringen in der Propellernabe
 - Siliziumkarbid-Gleitringdichtung auf der Propellerwelle.sorgt für optimalen Schutz gegen eindringendes Medium
- (8) **2-flügeliger**, hydraulisch optimierter, selbstreinigender Propeller aus Edelstahl 1.4306 oder
- (8) **3-flügeliger**, hydraulisch optimierter, selbstreinigender Propeller aus Edelstahl 1.4306

Horizontal Tachrührwerk KKM

ANWENDUNGSGEBIETE.

Hauptanwendungsgebiete sind:

Mischen, Auflösung, Homogenisierung von Schlämmen, Untermischen von Sedimenten oder auch als Schwimmpumpe in Gruben, Mischen von sonstigen Chemikalien und Flüssigkeiten, Fischzucht und Kühlbecken.

Das robuste Design des KKM-Tachrührwerks gewährleistet eine lange Lebensdauer störungsfreien Betrieb, selbst unter härtesten Bedingungen.

INSTALLATION:

Eine solide, flexible und einfache Handhabung beim Installationssystem ermöglicht eine individuelle Positionierung der Mixer in Verbindung mit einfacher Installation und Wartung.

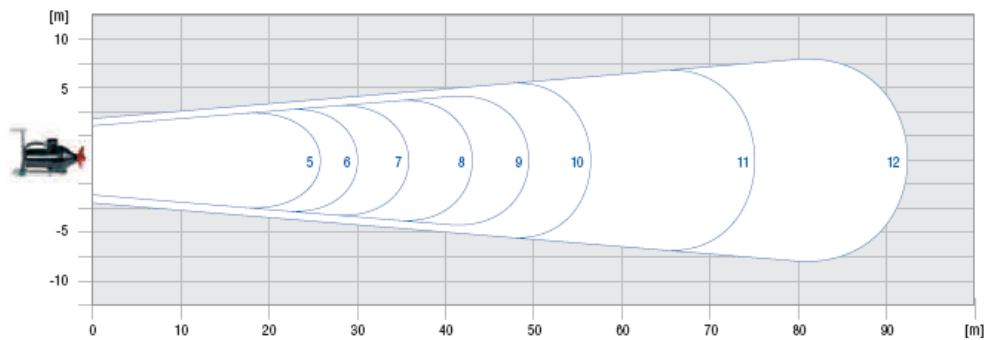
BEDIENUNG:

Die hydraulisch optimierte Gestaltung aller Propellergetriebe und Motoren bietet herausragende Ergebnisse in der Effizienz durch hervorragende Mischleistungen mit minimalen Fliesverlusten.

| BAUSTOFFE | |
|--------------------------------------|------------------|
| Propeller | Edelstahl 1.4306 |
| Getriebegehäuse | Grauguß GG 25 |
| Gleitringdichtung | Siliciumcarbid |
| Motorpropellerwelle | 1.57515 |
| Motorgehäuse | Grauguß GG 25 |
| Schrauben / Muttern | Edelstahl 1.4306 |
| Elastometer | NBR |
| Motorhalterung / Installationssystem | Edelstahl 1.4571 |

Horizontal Tauchrührwerk KKM

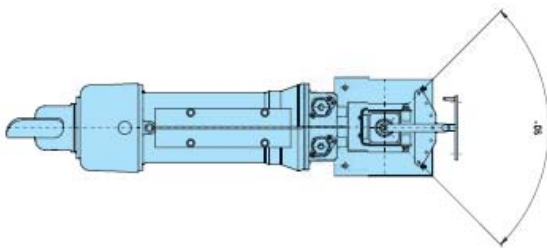
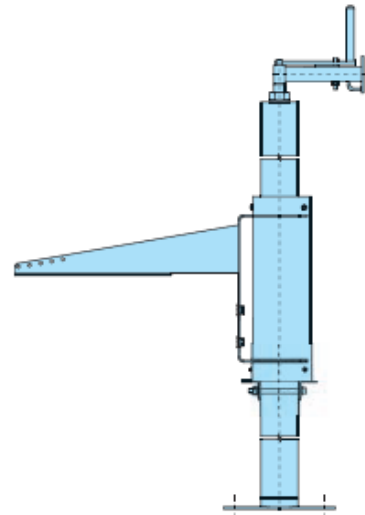
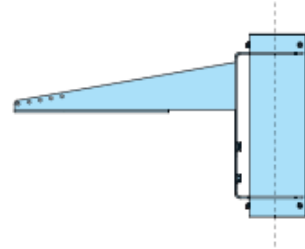
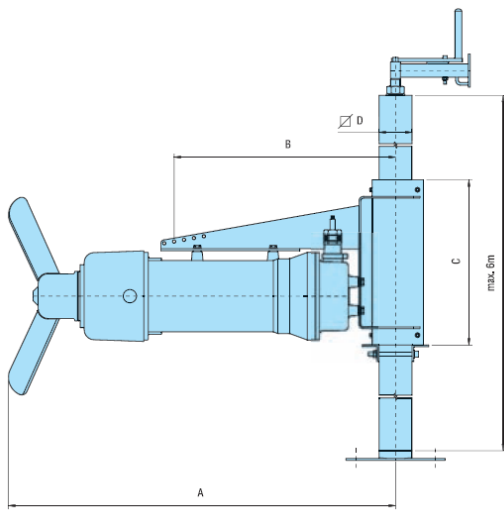
Rührwerk mit Ölkammerplanetengertriebe



| Type | P1 Kw | P2 Kw | Volt | Amp | Giri rpm | Pale Blades | Axial force | Portata – Flow m ³ /h |
|-------------------|-------|-------|---------|------|----------|-------------|-------------|----------------------------------|
| KKM 30-4 / 460.2 | 3,5 | 3 | 3x400 | 6,5 | 1450/323 | 2 | 498 | 1462 |
| KKM 40-4 / 515.2 | 4,7 | 4 | 3x400 | 8,2 | 1450/320 | 2 | 742 | 2000 |
| KKM 55-4 / 535.2 | 6,4 | 5,5 | 3x400 Δ | 12,5 | 1450/326 | 2 | 800 | 2162 |
| KKM 75-4 / 585.2 | 8,7 | 7,5 | 3x400 Δ | 15,6 | 1450/328 | 2 | 1131 | 2821 |
| KKM 90-4 / 595.2 | 10,1 | 9 | 3x400 Δ | 18 | 1450/328 | 2 | 1265 | 3013 |
| KKM 110-4 / 600.2 | 12,5 | 11 | 3x400 Δ | 23 | 1450/351 | 2 | 1475 | 3286 |
| KKM 150-4 / 720.2 | 16,7 | 15 | 3x400 Δ | 30 | 1450/351 | 2 | 2859 | 5489 |
| KKM 185-4 / 780.2 | 21 | 18,5 | 3x400 Δ | 36 | 1450/354 | 2 | 3725 | 6702 |

Horizontal Tauchrührwerk KKM

Maßzeichnungen



Anlagengrößen in mm

| Type | A | B | C | D | KG |
|-------------------|------|-----|-----|---------|-----|
| KKM 30-4 / 460.2 | 830 | 395 | 330 | 80x80 | 80 |
| KKM 40-4 / 515.2 | 840 | 395 | 330 | 80x80 | 83 |
| KKM 55-4 / 535.2 | 890 | 395 | 330 | 80x80 | 111 |
| KKM 75-4 / 585.2 | 905 | 445 | 450 | 80x80 | 116 |
| KKM 90-4 / 595.2 | 915 | 445 | 450 | 100x100 | 125 |
| KKM 110-4 / 600.2 | 1035 | 445 | 450 | 100x100 | 184 |
| KKM 150-4 / 720.2 | 1030 | 505 | 550 | 100x100 | 195 |
| KKM 185-4 / 780.2 | 1045 | 505 | 550 | 100x100 | 204 |